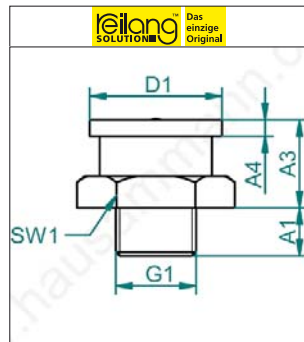


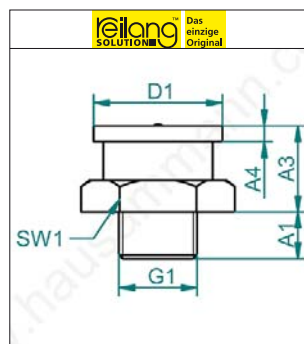
Messing-Schmiernippel



Flach-Schmiernippel A2 aus Messing Ø 16 mm nach VSM 19335/21

Eine Zierde für Ihren Oldtimer.
Reilang, das Original!

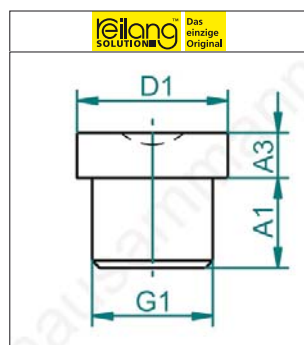
Artikel	G1	D1	A1	SW1	A3	A4	VP1	VE	VP2
03.100/M	G 1/8	16 mm	6 mm	SW17	11 mm	2 mm	3.75	100	3.05
03.101/M	G 1/4	16 mm	6 mm	SW17	11 mm	2 mm	3.75	100	3.05



Trichter-Schmiernippel D1 aus Messing vernickelt nach DIN 3405/A

gerade mit Gewinde zum Schmieren mit der Spitzdüse.

Artikel	G1	SW1	A1	A3	VP1	VE	VP2
04.007	M6	SW7	5 mm	3 mm	2.77	100	2.03



Trichter-Schmiernippel D1a aus Messing zum Einschlagen

Für Bohrung Ø -0.05/-0.1 mm.

Artikel	G1	A1	A3	D1	VP1	VE	VP2
04.153/M	Ø 4 mm	Masse anfragen		Ø 6 mm	2.77	100	2.03
04.154/M	Ø 4 mm	5 mm	1.5 mm	Ø 6 mm	2.77	100	2.03
04.162/M	Ø 6 mm	5 mm	2 mm	Ø 8 mm	2.10	100	1.50